

# Dell Studio One 19/1909 Service Manual


[Teknisk oversigt](#)  
[Inden du går i gang](#)  
[Computerdæksel](#)  
[Afskærmning](#)  
[Mikrofon](#)  
[Fod](#)  
[Hukommelsesmodul\(er\)](#)  
[Bagerste I/O-panel](#)

[Processorblæser og kølelegeme](#)  
[Processor](#)  
[Højtalere](#)  
[Drev](#)  
[Kort](#)  
[Inverter](#)  
[Samling med systemblæser og kølelegeme](#)  
[I/O-panel i siden](#)

[Strømforsyningsenhed](#)  
[Batteri](#)  
[Systemkort](#)  
[Støttebeslag](#)  
[Webcam](#)  
[Systemopsætning](#)

---

## Bemærk, Forsigtig og Advarsel

 **BEMÆRK:** BEMÆRKNING angiver vigtige oplysninger, som du kan bruge for at udnytte computeren optimalt.

 **FORSIGTIG:** **FORSIGTIG** angiver enten en mulig beskadigelse af hardware eller tab af data og oplyser dig om, hvordan du kan undgå dette problem.

 **ADVARSEL:** En **ADVARSEL** angiver risiko for tingskade, legemsbeskadigelse eller død.

---

Oplysningerne i dette dokument kan ændres uden varsel.  
© 2009 Dell Inc. Alle rettigheder forbeholdes.

Enhver form for gengivelse af disse materialer uden skriftlig tilladelse fra Dell Inc. er strengt forbudt.

Varemærker, der er anvendt i denne tekst: *Dell* og *DELL*-logoet er varemærker, som tilhører Dell Inc.; *Microsoft*, *Windows*, *Windows Vista* og *Windows Vista*-startknapplogoet er enten varemærker eller registrerede varemærker, der tilhører Microsoft Corporation i USA og/eller andre lande.

Andre varemærker og firmanavne kan være brugt i dette dokument til at henvise til enten de fysiske eller juridiske personer, som gør krav på mærkerne og navnene, eller til deres produkter. Dell Inc. fraskriver sig enhver tingslig rettighed, for så vidt angår varemærker og firmanavne, som ikke er deres egne.

Model MTF

Marts 2009 Rev. A00

[Tilbage til indholdssiden](#)

## Inden du går i gang

Dell Studio One 19/1909 Service Manual

- [Anbefalet værktøj](#)
- [Slukning af computeren](#)
- [Sikkerhedsinstruktioner](#)

Dette kapitel indeholder oplysninger om fremgangsmåder til fjernelse og tilbagesætning af komponenterne i computeren. Medmindre andet er angivet, antager hver af procedurerne, at følgende betingelser er opfyldt:

- 1 Du har udført trinene i [Slukning af computeren](#) og [Sikkerhedsinstruktioner](#).
- 1 Du har læst de sikkerhedsoplysninger, som fulgte med din computer.
- 1 En komponent kan udskiftes, eller hvis den er købt separat, installeres ved at foretage fjernelsesproceduren i modsat rækkefølge.

---

## Anbefalet værktøj



Procedurerne i dette dokument kræver eventuelt følgende værktøj:

- 1 En lille stjerneskruetrækker
- 1 Topnøgle
- 1 Cd med Flash BIOS-opdateringsprogram
- 1 Flash-BIOS-eksekverbart opdateringsprogram på webstedet for Dell Support på [support.dell.com](http://support.dell.com)

---

## Slukning af computeren

 **FORSIGTIG: For at undgå datatab bør du gemme og lukke alle åbne filer og lukke alle åbne programmer, inden du slukker computeren.**

- 1 Gem og luk alle åbne filer, og luk alle åbne programmer.
- 2 Klik på Windows Vista startknappen  i det nederste venstre hjørne på skrivebordet, klik på pilen  i det nederste højre hjørne af startmenuen, og klik derefter **Luk ned**.
- 3 Computeren slukkes, når nedlukningen af operativsystemet er gennemført.
- 4 Sørg for, at computeren og alle tilsluttede enheder er slukket. Hvis computeren og de tilsluttede enheder ikke blev slukket automatisk, da du lukkede operativsystemet, skal du trykke på tænd/sluk-knappen i 4 sekunder for at slukke dem.

---


## Sikkerhedsinstruktioner

Brug følgende sikkerhedsretningslinjer for at beskytte computeren mod potentielle skader og af hensyn til din egen sikkerhed.

 **ADVARSEL:** Før du arbejder med computerens indvendige dele, skal du læse de sikkerhedsinstruktioner, der fulgte med computeren. Du kan finde yderligere oplysninger om sikker bedste anvendelse på webstedet Regulatory Compliance på [www.dell.com/regulatory\\_compliance](http://www.dell.com/regulatory_compliance).

 **ADVARSEL:** Frakobl alle strømkilder, inden du åbner et lukket sted for at genmontere, fjerne eller installere tilbehør. Når installationen er afsluttet, skal tætningen genmonteres, og alle lukkere skal installeres, inden du slutter til strømkilden.

 **FORSIGTIG:** Kun uddannede serviceteknikere har autorisation til at fjerne computerdækslet og få adgang til komponenterne inden i computeren. Se sikkerhedsinstruktionerne for at få udførlige oplysninger om sikkerhedsforanstaltninger, hvordan du arbejder indeni din computer og beskytter den mod elektrostatisk afladning.

 **FORSIGTIG:** Når du frakobler et kabel, skal du tage fat i dets stik eller dets trækflig og ikke i selve kablet. Nogle kabler har stik med låsetappe. Hvis du frakobler et sådant kabel, bør du trykke på låsetappene, før du frakobler kablet. Når du trækker forbindelsesstykker ud, bør du sikre dig, at de flugter med stikket for at undgå bøjebe. Du bør også sikre dig, at begge forbindelsesstykker flugter hinanden, inden du sætter en ledning i.

 **FORSIGTIG:** Foretag følgende trin før du begynder arbejde inde i computeren for at undgå skade på computeren.

- 1 Sørg for, at arbejdsoverfladen er jævn og ren for at forhindre, at computeroverfladen bliver ridset.

2. Sluk for computeren (se [Slukning af computeren](#)).

△ **FORSIGTIG: Hvis du vil frakoble et netværkskabel, skal du først koble kablet fra computeren og derefter koble kablet fra netværksenheden.**

3. Frakobl alle telefon- og netværkskabler fra computeren.
4. Frakobl computeren og alle tilsluttede enheder fra deres stikkontakter.
5. Tryk og hold tænd/sluk-knappen nede, mens systemet er afbrudt, for at jordforbinde systemkortet.

△ **FORSIGTIG: Inden du rører ved noget inde i computeren, skal du jorde dig selv ved at røre en umalet metaloverflade som f.eks. metallet på bagsiden af computeren. Mens du arbejder, skal du med jævne mellemrum røre en umalet metaloverflade for på den måde at fjerne statisk elektricitet, der kan skade de interne komponenter.**

---

[Tilbage til indholdssiden](#)

## Kort

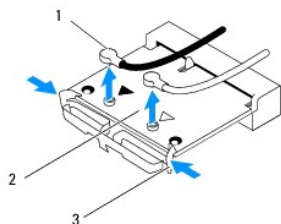
### Dell Studio One 19/1909 Service Manual

- [Fjernelse af WLAN-kortet](#)
- [Isætning af WLAN-kortet](#)
- [Fjernelse af RF-modulet](#)
- [Genmontering af RF-modulet](#)

**⚠ ADVARSEL:** Før du arbejder med computerens indvendige dele, skal du læse de sikkerhedsinstruktioner, der fulgte med computeren. Du kan finde yderligere oplysninger om sikker bedste anvendelse på webstedet Regulatory Compliance på [www.dell.com/regulatory\\_compliance](http://www.dell.com/regulatory_compliance).

## Fjernelse af WLAN-kortet

1. Følg instruktionerne i [Inden du går i gang](#).
2. Tag computerdækslet af (se [Fjernelse af computerdækslet](#)).
3. Fjern afskærmningen (se [Fjernelse af afskærmningen](#)).
4. Afbryd de to antennekabler fra WLAN-kortet.
5. Frigør WLAN-kortet ved at trykke sammen om klemmerne på hver side af kortet.



1	antennekabler (2)	2	WLAN-kort
3	klemmer (2)		

6. Løft kortet væk fra systemkortets stik.

## Isætning af WLAN-kortet

**⚠ FORSIGTIG:** Stikkene er affasede, så de ikke kan indsættes forkert. Brug af for meget kraft kan beskadige stikkene.

**⚠ FORSIGTIG:** Du skal sørge for, at der ikke er nogen kabler under kortet for at undgå skade på WLAN-kortet. Sørg også for at fjerne antennekablerne under kortet.

1. Følg instruktionerne i [Inden du går i gang](#).
2. Forbind de tilhørende antennekabler til det WLAN-kort, du er ved at installere. WLAN-kortet har to trekantet på mærkatet (hvid og sort):
  - 1 Slut det sorte kabel til stikket, der er markeret med en sort trekant.
  - 1 Slut det hvide kabel til stikket, der er markeret med en hvid trekant.
3. Juster indsnittet på WLAN-kortet med fligen på stikkets åbning.
4. Sæt WLAN-kortets stik i stikket på systemkortet i en vinkel på 45 grader.
5. Tryk ned på WLAN-kortet, indtil det klikker på plads.

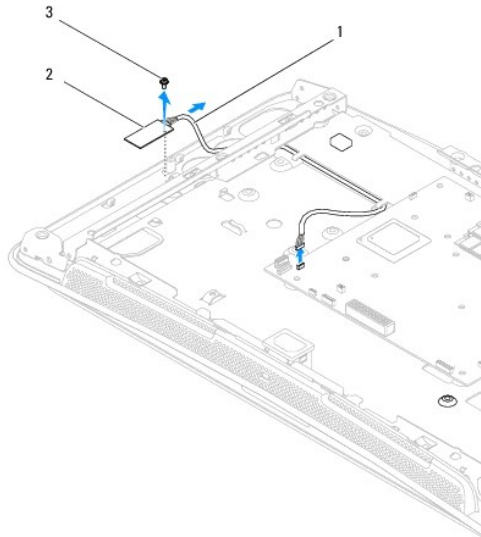
6. Sæt afskærmningen på igen (se [Genmontering af afskærmningen](#)).
7. Sæt computerdækslet på igen (se [Genmontering af computerdækslet](#)).

---

## Fjernelse af RF-modulet

**⚠ ADVARSEL:** Før du arbejder med computerens indvendige dele, skal du læse de sikkerhedsinstruktioner, der fulgte med computeren. Du kan finde yderligere oplysninger om sikker bedste anvendelse på webstedet Regulatory Compliance på [www.dell.com/regulatory\\_compliance](http://www.dell.com/regulatory_compliance).

1. Følg instruktionerne i [Inden du går i gang](#).
2. Tag computerdækslet af (se [Fjernelse af computerdækslet](#)).
3. Fjern afskærmningen (se [Fjernelse af afskærmningen](#)).
4. Fjern foden (se [Fjernelse af foden](#)).
5. Fjern I/O-panelet bag på (se [Fjernelse af I/O-panel bag på](#)).
6. Fjern processorens blæserenhed (se [Fjernelse af processorens blæser](#)).
7. Fjern den højre højtaler (se [Fjernelse af den højre højtaler](#)).
8. Fjern det optiske drev (se [Fjernelse af et optisk drev](#)).
9. Fjern den skrue, der fastgører FR-modulet, vend modulet, og frakobl kablet til RF-modulet.



1	Kabel til RF-modul	2	RF-modul
3	skrue		

---

## Genmontering af RF-modulet

1. Følg instruktionerne i [Inden du går i gang](#).

2. Tilslut kablet til RF-modulet for at installere RF-modulet.
3. Vend RF-modulet, og juster skruehullet på RF-modulet med skruehullet på kabinettet.
4. Sæt skruen, der fastgør RF-modulet, i igen.
5. Sæt det optiske drev i (se [Isætning af det optiske drev](#)).
6. Genmonter den højre højtaler (se [Genmontering af den højre højtaler](#)).
7. Genmonter processorens blæser (se [Udskiftning af processorblæseren](#)).
8. Sæt det bagerste I/O-panel på igen (se [Genmontering af I/O-panel bag på](#)).
9. Sæt computerfoden på igen (se [Udskiftning af foden](#)).
10. Sæt afskærmningen på igen (se [Genmontering af afskærmningen](#)).
11. Sæt computerdækslet på igen (se [Genmontering af computerdækslet](#)).

---

[Tilbage til indholdssiden](#)

## Batteri

Dell Studio One 19/1909 Service Manual

- [Fjernelse af batteriet](#)
- [Udskiftning af batteri](#)

**⚠ ADVARSEL:** Før du arbejder med computerens indvendige dele, skal du læse de sikkerhedsinstruktioner, der fulgte med computeren. Du kan finde yderligere oplysninger om sikker bedste anvendelse på webstedet Regulatory Compliance på [www.dell.com/regulatory\\_compliance](http://www.dell.com/regulatory_compliance).

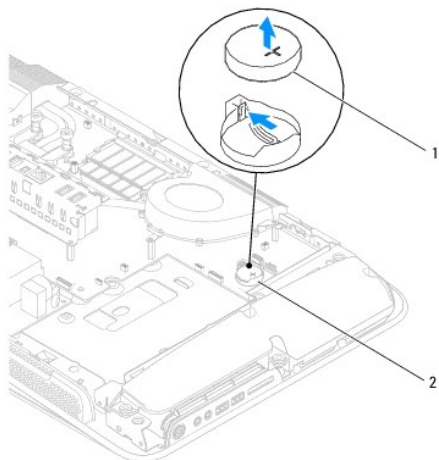
**⚠ ADVARSEL:** Hvis et nyt batteri ikke installeres korrekt, kan det eksplodere. Batteriet bør kun udskiftes med et tilsvarende eller lignende i henhold til producentens anbefalinger. Bortskaf brugte batterier i henhold til producentens anvisninger.

### Fjernelse af batteriet

1. Noter alle skærbillederne i systemopsætningen (se [Systemopsætning](#)) så du kan gendanne de korrekte indstillinger i [trin 7](#).
2. Følg procedurerne i [Inden du går i gang](#).
3. Tag computerdækslet af (se [Fjernelse af computerdækslet](#)).
4. Fjern afskærmningen (se [Fjernelse af afskærmningen](#)).
5. Frakobl kablerne til stikkene HDD\_POWER og SATA\_1 (se [Systemkortkomponenter](#)).
6. Find batterisoklen på systemkortet (se [Systemkortkomponenter](#)).

**⚠ FORSIGTIG:** Hvis du lirker batteriet ud af soklen ved hjælp af en stump genstand, skal du passe på ikke at berøre systemkortet med denne genstand. Sørg for at føre genstanden ind mellem batteriet og soklen, før du forsøger at lirke batteriet ud. Gør du ikke det, kan du beskadige systemkortet ved at lirke soklen ud eller ved at bryde kredsløbsspor på systemkortet.

7. Tryk forsigtigt batterifrigørelsesgrebet væk fra batteriet og batteriet vil komme ud.
8. Fjern batteriet fra systemet og kassér det på forsvarlig vis.



1	møntcellebatteri	2	batterisokkel
---	------------------	---	---------------

## Udskiftning af batteri

1. Følg procedurerne i [Inden du går i gang](#).
2. Sæt det nye batteri i soklen med den side, der er mærket "+" opad, og sørg for at det klikker på plads.
3. Genmonter kablerne til stikkene HDD\_POWER og SATA\_1 (se [Systemkortkomponenter](#)).
4. Sæt afskærmningen på igen (se [Genmontering af afskærmningen](#)).
5. Sæt computerdækslet på igen (se [Genmontering af computerdækslet](#)).
6. Slut computeren og enhederne til stikkontakter, og tænd derefter for dem.
7. Åbn systeminstallationen (se [Systemopsætning](#)), og gendan de indstillinger, du noterede i [trin 1](#).

---

[Tilbage til indholdssiden](#)



## Computerdæksel

Dell Studio One 19/1909 Service Manual

- [Fjernelse af computerdækslet](#)
- [Genmontering af computerdækslet](#)

**⚠ ADVARSEL:** Før du arbejder med computerens indvendige dele, skal du læse de sikkerhedsinstruktioner, der fulgte med computeren. Du kan finde yderligere oplysninger om sikker bedste anvendelse på webstedet Regulatory Compliance på [www.dell.com/regulatory\\_compliance](http://www.dell.com/regulatory_compliance).

**⚠ ADVARSEL:** For at beskytte mod elektrisk stød skal du altid afbryde computeren fra stikkontakten på væggen, før du fjerner computerdækslet.

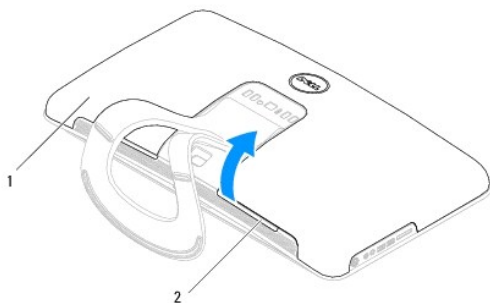
**⚠ FORSIGTIG:** Sørg for, at der er tilstrækkelig plads til at støtte systemet, når kabinettet er fjernet—mindst 30 cm ekstra plads.

### Fjernelse af computerdækslet

1. Følg procedurerne i [Inden du går i gang](#).

**⚠ FORSIGTIG:** Inden du åbner computeren, skal du sørge for at placere computeren på en blød klud eller ren overflade for at undgå skrammer på skærmen.

2. Anbring computeren med forsiden nedad på en flad overflade.
3. Start med fordybningen nederst på computerdækslet, og brug dine fingre til at adskille computerdækslet fra computeren ved at løfte op i computerdækslet.
4. Kom hele vejen rundt om computerdækslet, og løft forsigtigt computerdækslet væk fra computeren.



1	computerdæksel	2	fordybning
---	----------------	---	------------

5. Løft computerdækslet væk fra computer, og læg det et sikkert sted.

### Genmontering af computerdækslet

1. Følg procedurerne i [Inden du går i gang](#).
2. Placer computerdækslet over computeren.
3. Skub forsigtigt benene ind i hullerne på dækslet.
4. Tryk ned og skub computerdækslet langs kanterne, indtil det klikker på plads.
5. Slut computeren og alle enheder til stikkontakter, og tænd for dem.

---

[Tilbage til indholdssiden](#)

[Tilbage til indholdssiden](#)

## Støttebeslag

Dell Studio One 19/1909 Service Manual

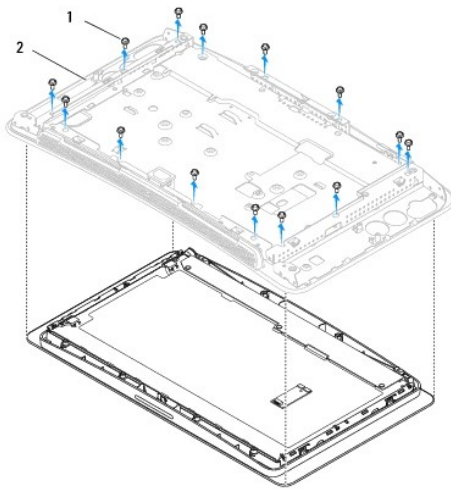
- [Fjernelse af støttebeslag](#)
- [Genmontering af støttebeslag](#)

**⚠ ADVARSEL:** Før du arbejder med computerens indvendige dele, skal du læse de sikkerhedsinstruktioner, der fulgte med computeren. Du kan finde yderligere oplysninger om sikker bedste anvendelse på webstedet Regulatory Compliance på [www.dell.com/regulatory\\_compliance](http://www.dell.com/regulatory_compliance).

**⚠ FORSIGTIG:** For at undgå elektrostatisk afladning bør du jordforbinde dig selv ved hjælp af en jordingsrem eller ved jævnligt at røre ved en umalet metaloverflade (f.eks. computerfoden).

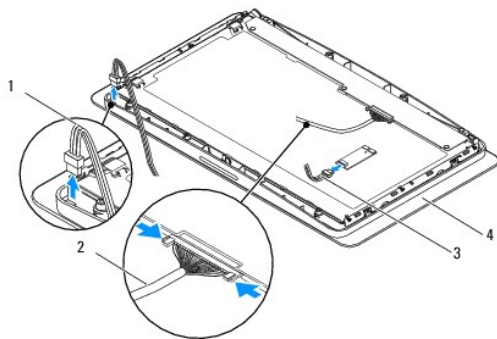
### Fjernelse af støttebeslag

1. Følg instruktionerne i [Inden du går i gang](#).
2. Fjern harddisken (se [Fjernelse af harddisken](#)).
3. Fjern strømforsyningsenheden (se [Fjernelse af strømforsyningsenheden](#)).
4. Fjern det optiske drev (se [Fjernelse af et optisk drev](#)).
5. Fjern I/O-panelet i siden (se [Fjernelse af I/O-panelet i siden](#)).
6. Fjern inverteren (se [Fjernelse af inverter](#)).
7. Fjern systemkortet (se [Fjernelse af systemkortet](#)).
8. Fjern de fjorten skruer, der fastgør støttebeslaget til LCD-panelet.



1	skruer (14)	2	støttebeslag
---	-------------	---	--------------

9. Frakobl følgende kablet fra LCD-panelet:
  - 1 LVDS-kabel fra LVDS-stik
  - 1 kabel til berøringsplade fra berøringspladens stik
  - 1 kabel til berøringspanel fra berøringspanelets modul



1	kabel til berøringsplade	2	LVDS-kabel
3	kabel til berøringspanel	4	LCD-panel

---

## Genmontering af støttebeslag

1. Følg instruktionerne i [Inden du går i gang](#).
2. Slut følgende kabler til LCD-panelet igen:
  - 1 LVDS-kabel fra LVDS-stik
  - 1 kabel til berøringsplade fra berøringspladens stik
  - 1 kabel til berøringspanel fra berøringspanelets modul
3. Genmonter de fjorten skruer, der fastgør støttebeslaget til LCD-panelet.
4. Sæt harddisken i (se [Isætning af harddisken](#)).
5. Genmonter strømforsyningsenheden (se [Genmontering af strømfordelingsenheden](#)).
6. Sæt det optiske drev i (se [Isætning af det optiske drev](#)).
7. Genmonter inverteren (se [Genmontering af inverter](#)).
8. Genmonter I/O-panelet i siden (se [Genmontering af I/O-panel i siden](#)).
9. Sæt systemkortet i (se [Isætning af systemkortet](#)).

---

[Tilbage til indholdssiden](#)

[Tilbage til indholdssiden](#)

## Drev

Dell Studio One 19/1909 Service Manual

- [Fjernelse af harddisken](#)
- [Isætning af harddisken](#)
- [Fjernelse af et optisk drev](#)
- [Isætning af det optiske drev](#)

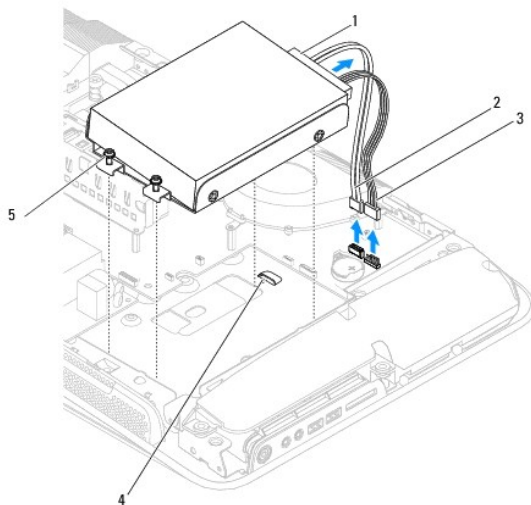
**⚠ ADVARSEL:** Før du arbejder med computerens indvendige dele, skal du læse de sikkerhedsinstruktioner, der fulgte med computeren. Du kan finde yderligere oplysninger om sikker bedste anvendelse på webstedet Regulatory Compliance på [www.dell.com/regulatory\\_compliance](http://www.dell.com/regulatory_compliance).

### Fjernelse af harddisken

1. Følg procedurerne i [Inden du går i gang](#).
2. Tag computerdækslet af (se [Fjernelse af computerdækslet](#)).
3. Fjern afskærmningen (se [Fjernelse af afskærmningen](#)).
4. Løsn de to skruer, der fastgør harddiskholderen til kabinettet.
5. Skub harddisken mod dig, og løft den væk fra kabinettet.
6. Frakobl harddiskens stik fra harddisken.

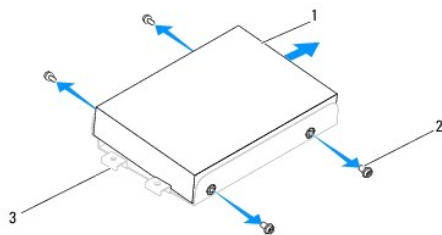
**🔍 BEMÆRK:** Hvis du ikke genmonterer harddisken nu, skal du frakoble den anden ende af datakablet fra stikket (SATA\_1) og strømkablet fra stikket (HDD\_POWER) på systemkortet og lægge det til side.

7. Løft harddiskholderen ud af computeren.



1	harddiskstik	2	datakabel til harddisk
3	strømkabel til harddisk	4	fordybninger (2)
5	fastgørelsesskruer (2)		

8. Fjern de fire skruer, der fastgør harddisken til harddiskholderen.



1	harddisk	2	skruer (4)
3	harddiskholder		

---


## Isætning af harddisken

1. Følg procedurerne i [Inden du går i gang](#).
2. Gør det nye drev klar til installation, og kontroller dokumentationen der fulgte med drevet for at sikre, at det er konfigureret til computeren.
3. Juster hullerne til skruerne på harddisken i forhold til hullerne på harddiskholderen.
4. Genmonter de fire skruer, der fastgører harddisken til harddiskholderen.
5. Slut harddiskens stik til harddisken igen.
6. Skub harddiskholderen ned i fordybningerne på kabinettet.
7. Juster hullerne til skruerne på harddiskholderen i forhold til hullerne på kabinettet.
8. Stram de to skruer, der fastgører harddiskholderen til kabinettet.
9. Sæt afskærmningen på igen (se [Genmontering af afskærmningen](#)).
10. Sæt computerdækslet på igen (se [Genmontering af computerdækslet](#)).

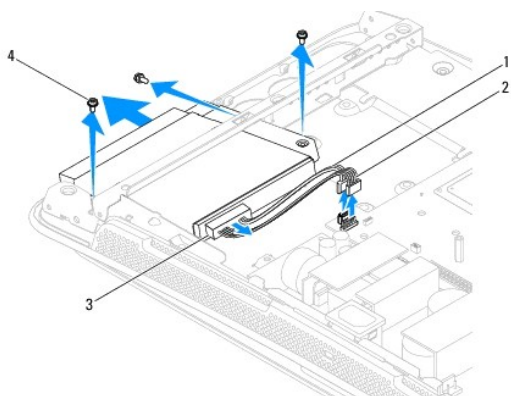
---

## Fjernelse af et optisk drev

1. Følg procedurerne i [Inden du går i gang](#).
2. Tag computerdækslet af (se [Fjernelse af computerdækslet](#)).
3. Fjern afskærmningen (se [Fjernelse af afskærmningen](#)).
4. Fjern foden (se [Fjernelse af foden](#)).
5. Fjern I/O-panelet bag på (se [Fjernelse af I/O-panel bag på](#)).
6. Fjern processorens blæserenhed (se [Fjernelse af processorens blæser](#)).
7. Fjern den højre højtaler (se [Fjernelse af den højre højtaler](#)).
8. Frakobl stikket til det optiske drev.

 **BEMÆRK:** Hvis du ikke udskifter det optiske drev nu, skal du afbryde den anden ende af datakablet (SATA\_2) og strømkablet (ODD\_POWER) fra systemkortet og lægge det væk.

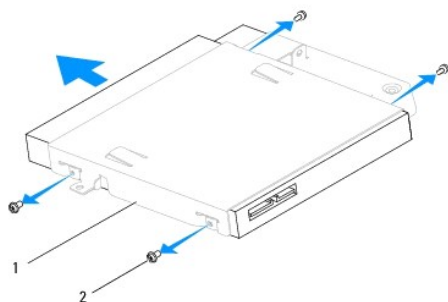
9. Fjern de tre skruer, der fastgører den optiske drevholder til kabinettet, og skub den optiske drevholder væk fra computeren.



1	datakabel til optisk drev	2	strømkabel til optisk drev
3	optisk drevstik	4	skruer (3)

10. Fjern de fire skruer, der fastgører det optiske drev til den optiske drevholder.

11. Skub det optiske drev ud af den optiske drevholder.



1	optisk drevholder	2	skruer (4)
---	-------------------	---	------------

## Isætning af det optiske drev

1. Følg procedurerne i [Inden du går i gang](#).
2. Gør det optiske drev klar til installation, og kontroller dokumentationen der fulgte med drevet for at sikre, at det er konfigureret til computeren.
3. Skub drevet ind i den optiske drevholder.
4. Juster skruehullerne på det optiske drev med skruehullerne på den optiske drevholder, og genmonter de fire skruer, der fastgører det optiske drev.
5. Juster skruehullerne på den optiske drevholder med skruehullerne på den kabinettet, og genmonter de tre skruer, der fastgører det optiske drev.
6. Genmonter stikket til det optiske drev.
7. Genmonter den højre højtaler (se [Genmontering af den højre højtaler](#)).
8. Genmonter processorens blæser (se [Udskiftning af processorblæseren](#)).
9. Genmonter det bagerste I/O-panel (se [Genmontering af I/O-panel bag på](#)).

10. Sæt computerfoden på igen (se [Udskiftning af foden](#)).
11. Sæt afskærmningen på igen (se [Genmontering af afskærmningen](#)).
12. Sæt computerdækslet på igen (se [Genmontering af computerdækslet](#)).

---

[Tilbage til indholdssiden](#)



## Processorblæser og kølelegeme

Dell Studio One 19/1909 Service Manual

- [Fjernelse af kølelegemet](#)
- [Udskiftning af kølelegemet](#)
- [Fjernelse af processorens blæser](#)
- [Udskiftning af processorblæseren](#)

**⚠ ADVARSEL:** Før du arbejder med computerens indvendige dele, skal du læse de sikkerhedsinstruktioner, der fulgte med computeren. Du kan finde yderligere oplysninger om sikker bedste anvendelse på webstedet Regulatory Compliance på [www.dell.com/regulatory\\_compliance](http://www.dell.com/regulatory_compliance).

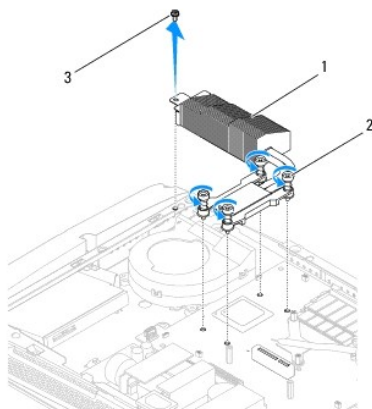
**⚠ ADVARSEL:** Kølelegemet kan være meget varmt under normal betjening. Sørg for, at det har kølet af længe nok, før du rører ved det.

**⚠ FORSIGTIG:** Udfør ikke følgende trin, medmindre du er bekendt med fjernelse og udskiftning af hardware. Hvis disse trin udføres forkert, kan det beskadige systemkortet. Se *Opsætningsguide* for teknisk service.

### Fjernelse af kølelegemet

**⚠ FORSIGTIG:** For at sikre maksimal køling af processoren må du ikke berøre varmeoverførselsområderne på processorens heatsink. Olie fra din hud kan reducere varmeoverførselsevnen fra de termiske puder.

1. Følg procedurerne i [Inden du går i gang](#).
2. Tag computerdækslet af (se [Fjernelse af computerdækslet](#)).
3. Fjern afskærmningen (se [Fjernelse af afskærmningen](#)).
4. Fjern foden (se [Fjernelse af foden](#)).
5. Fjern I/O-panelet bag på (se [Fjernelse af I/O-panel bag på](#)).
6. Løsn de fire skrue, der holder kølelegemet fast til systemkortet.
7. Fjern den skrue, som holder kølelegemet fast på kabinettet.
8. Løft forsigtigt kølelegemet væk fra computeren.



1	kølelegeme	2	fastgørelsesskrue (4)
3	skrue		

### Udskiftning af kølelegemet

**⚠ FORSIGTIG: Forkert justering af processorens kølelegeme kan give skade på systemkortet og processoren.**

1. Følg procedurerne i [Inden du går i gang](#).

**🔍 BEMÆRK:** Den oprindelige termiske pude kan genbruges, hvis den oprindelige processor og kølelegemet geninstalleres sammen. Hvis enten processoren eller kølelegemet udskiftes, skal du bruge den termiske pude, der følger med sættet, til at sikre, at der opnås varmeledning.

2. Tør det termiske smøremiddel fra bunden af kølelegemet, og monter det igen.
3. Juster skruerne på processorens kølelegeme med skruehullerne på kabinettet.

**⚠ FORSIGTIG: For at undgå skade på processoren skal du følge den markerede sekvens. Dette sikrer jævnt tryk på processoren hele tiden.**

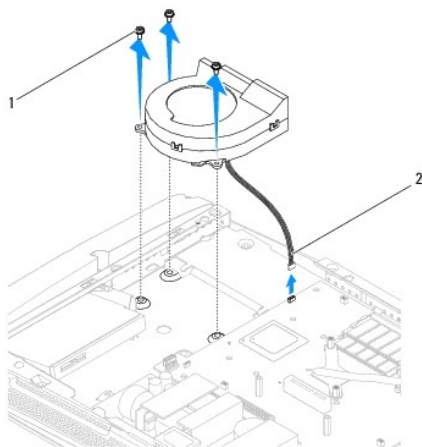
4. Brug den markerede sekvens på processorens kølelegeme for at stramme de fire skruer i den nederste del af processorens kølelegeme.
5. Genmonter den skrue, som holder kølelegemet fast på kabinettet.
6. Sæt det bagerste I/O-panel på igen (se [Genmontering af I/O-panel bag på](#)).
7. Sæt computerfoden på igen (se [Udskiftning af foden](#)).
8. Sæt afskærmningen på igen (se [Genmontering af afskærmningen](#)).
9. Sæt computerdækslet på igen (se [Genmontering af computerdækslet](#)).

---

## Fjernelse af processorens blæser

**⚠ ADVARSEL: Rør ikke ved blæseren, når computeren er tændt.**

1. Følg procedurerne i [Inden du går i gang](#).
2. Tag computerdækslet af (se [Fjernelse af computerdækslet](#)).
3. Fjern afskærmningen (se [Fjernelse af afskærmningen](#)).
4. Fjern de tre skruer, der fastgør processorens blæser.
5. Tag kablet til processorens blæser ud af stikket (CPU\_FAN1) på systemkortet.



1	skruer (3)	2	kabel til processorens blæser
---	------------	---	-------------------------------

6. Løft processorens blæser væk fra systemkortet, og placer den på et sikkert sted.
- 

## Udskiftning af processorblæseren

1. Følg procedurerne i [Inden du går i gang](#).
  2. Slut kablet til processorens blæser ud af stikket (CPU\_FAN1) på systemkortet.
  3. Fjern de tre skruer, der fastgør processorens blæser.
  4. Sæt afskærmningen på igen (se [Genmontering af afskærmningen](#)).
  5. Sæt computerdækslet på igen (se [Genmontering af computerdækslet](#)).
- 

[Tilbage til indholdssiden](#)

## Inverter

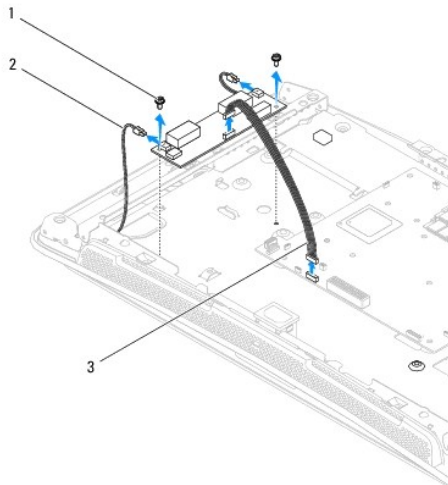
Dell Studio One 19/1909 Service Manual

- [Fjernelse af inverter](#)
- [Genmontering af inverter](#)

**⚠ ADVARSEL:** Før du arbejder med computerens indvendige dele, skal du læse de sikkerhedsinstruktioner, der fulgte med computeren. Du kan finde yderligere oplysninger om sikker bedste anvendelse på webstedet Regulatory Compliance på [www.dell.com/regulatory\\_compliance](http://www.dell.com/regulatory_compliance).

### Fjernelse af inverter

1. Følg procedurerne i [Inden du går i gang](#).
2. Tag computerdækslet af (se [Fjernelse af computerdækslet](#)).
3. Fjern afskærmningen (se [Fjernelse af afskærmningen](#)).
4. Fjern foden (se [Fjernelse af foden](#)).
5. Fjern I/O-panelet bag på (se [Fjernelse af I/O-panel bag på](#)).
6. Fjern processorventilatoren og kølelegemet (se [Fjernelse af kølelegemet](#) og [Fjernelse af processorens blæser](#)).
7. Fjern den højre højtaler (se [Fjernelse af den højre højtaler](#)).
8. Fjern det optiske drev (se [Fjernelse af et optisk drev](#)).
9. Fjern de to skruer, der holder inverteren fast til kabinettet.
10. Frakobl den inverterkablet fra inverteren.
11. Frakobl de to kabler, der slutter inverteren til LCD-panelet.
12. Løft inverteren ud af kabinettet.



1	skruer (2)	2	kabler til LCD-panel (2)
3	inverterkabel		

## Genmontering af inverter

1. Følg procedurerne i [Inden du går i gang](#).
2. For at genmontere inverteren skal de to kabler fra LCD-panelet sluttes til inverteren.
3. Slut inverterkablet til systemkortets stik (INVERTER).
4. Genmonter de to skruer, der holder inverteren fast til kabinettet.
5. Sæt det optiske drev i (se [Isætning af det optiske drev](#)).
6. Genmonter den højre højtaler (se [Genmontering af den højre højtaler](#)).
7. Genmonter processorventilatoren og kølelegemet (se [Udskiftning af kølelegemet](#) og [Udskiftning af processorbleseren](#)).
8. Sæt det bagerste I/O-panel på igen (se [Genmontering af I/O-panel bag på](#)).
9. Sæt computerfoden på igen (se [Udskiftning af foden](#)).
10. Sæt afskærmningen på igen (se [Genmontering af afskærmningen](#)).
11. Sæt computerdækslet på igen (se [Computerdækse](#)).

---

[Tilbage til indholdssiden](#)

[Tilbage til indholdssiden](#)

## Bagerste I/O-panel

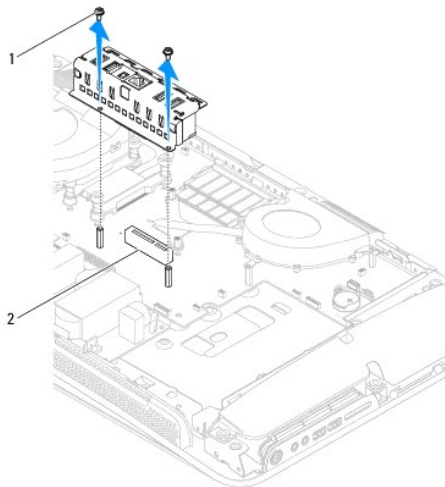
Dell Studio One 19/1909 Service Manual

- [Fjernelse af I/O-panel bag på](#)
- [Genmontering af I/O-panel bag på](#)

**⚠ ADVARSEL:** Før du arbejder med computerens indvendige dele, skal du læse de sikkerhedsinstruktioner, der fulgte med computeren. Du kan finde yderligere oplysninger om sikker bedste anvendelse på webstedet Regulatory Compliance på [www.dell.com/regulatory\\_compliance](http://www.dell.com/regulatory_compliance).

### Fjernelse af I/O-panel bag på

1. Følg procedurerne i [Inden du går i gang](#).
2. Tag computerdækslet af (se [Fjernelse af computerdækslet](#)).
3. Fjern afskærmningen (se [Fjernelse af afskærmningen](#)).
4. Fjern foden (se [Fjernelse af foden](#)).
5. Fjern de to skruer, der holder det bagerste I/O-panel fast på systemkortet.
6. Løft det bagerste I/O-panel væk fra systemkortet.



1	skruer (2)	2	I/O-stik bag på
---	------------	---	-----------------

### Genmontering af I/O-panel bag på

1. Følg procedurerne i [Inden du går i gang](#).
2. Skub det bagerste I/O-panel ind i stikket (PCI\_E\_4X\_1) på systemkortet, indtil det sidder fast.
3. Genmonter de to skruer, der holder det bagerste I/O-panel fast på systemkortet.
4. Sæt computerfoden på igen (se [Udskiftning af foden](#)).
5. Sæt afskærmningen på igen (se [Genmontering af afskærmningen](#)).

6. Sæt computerdækslet på igen (se [Genmontering af computerdækslet](#)).
7. Slut computeren og alle enheder til stikkontakter, og tænd for dem.

---

[Tilbage til indholdssiden](#)

## Hukommelsesmodul(er)

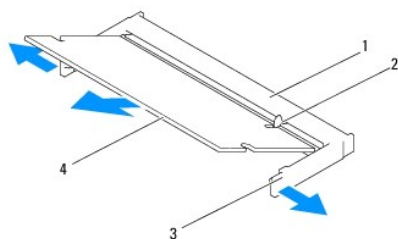
Dell Studio One 19/1909 Service Manual

- [Fjernelse af hukommelsesmodul\(er\)](#)
- [Genmontering af hukommelsesmodul\(er\)](#)

**⚠ ADVARSEL:** Før du arbejder med computerens indvendige dele, skal du læse de sikkerhedsinstruktioner, der fulgte med computeren. Du kan finde yderligere oplysninger om sikker bedste anvendelse på webstedet Regulatory Compliance på [www.dell.com/regulatory\\_compliance](http://www.dell.com/regulatory_compliance).

### Fjernelse af hukommelsesmodul(er)

1. Følg procedurerne i [Inden du går i gang](#).
2. Tag computerdækslet af (se [Fjernelse af computerdækslet](#)).
3. Fjern afskærmningen (se [Fjernelse af afskærmningen](#)).
4. Hvis du vil fjerne hukommelsesmodulet, skal du adskille fastgørelsesklemmerne på hukommelsesmodulstikket, indtil modulet springer op.



1	stik til hukommelsesmodul	2	tap
3	fastgørelsesklemmer (2)	4	hukommelsesmodul

### Genmontering af hukommelsesmodul(er)

**⚠ FORSIGTIG:** Hvis hukommelsesmodulet ikke installeres korrekt, vil computeren muligvis ikke starte korrekt.

1. Følg procedurerne i [Inden du går i gang](#).
2. Flugt indhakket i bunden af hukommelsesmodulet med fligen på hukommelsesmodulets stik.
3. Skub modulet helt ind i stikket i en vinkel på 45 grader, og tryk modulet ned, indtil det klikker på plads.  
Hvis du ikke mærker klikket, skal du fjerne modulet og installere det igen.
4. Sæt afskærmningen på igen (se [Genmontering af afskærmningen](#)).
5. Sæt computerdækslet på igen (se [Genmontering af computerdækslet](#)).
6. Slut computeren og enhederne til stikkontakter, og tænd derefter for dem.
7. Tryk på <F1> for at fortsætte, når der vises en meddelelse om, at hukommelsesstørrelsen er ændret.
8. Log på computeren.
9. Klik  → **Kontrolpanel** → **System** for at kontrollere, at hukommelsen er installeret korrekt.



10. Kontroller mængden af vist hukommelse (RAM).

---

[Tilbage til indholdssiden](#)

[Tilbage til indholdssiden](#)

## Mikrofon

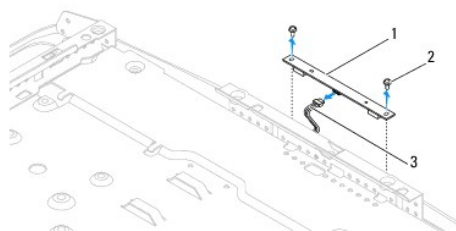
Dell Studio One 19/1909 Service Manual

- [Fjernelse af mikrofonen](#)
- [Isætning af mikrofonen](#)

**⚠ ADVARSEL:** Før du arbejder med computerens indvendige dele, skal du læse de sikkerhedsinstruktioner, der fulgte med computeren. Du kan finde yderligere oplysninger om sikker bedste anvendelse på webstedet Regulatory Compliance på [www.dell.com/regulatory\\_compliance](http://www.dell.com/regulatory_compliance).

### Fjernelse af mikrofonen

1. Følg procedurerne i [Inden du går i gang](#).
2. Tag computerdækslet af (se [Fjernelse af computerdækslet](#)).
3. Fjern afskærmningen (se [Fjernelse af afskærmningen](#)).
4. Fjern de to skruer, der holder mikrofonen fast til støttesamlingen.
5. Frakobl kablet fra mikrofonen.
6. Løft mikrofonen væk fra støttesamlingen.



1	mikrofon	2	skruer (2)
3	mikrofonkabel		

### Isætning af mikrofonen

1. Følg procedurerne i [Inden du går i gang](#).
2. Slut kablet til mikrofonen igen.
3. Isæt de to skruer, der holder mikrofonen fast til støttesamlingen.
4. Sæt afskærmningen på igen (se [Genmontering af afskærmningen](#)).
5. Sæt computerdækslet på igen (se [Genmontering af computerdækslet](#)).
6. Slut computeren og alle enheder til stikkontakter, og tænd for dem.

[Tilbage til indholdssiden](#)

## Processor

Dell Studio One 19/1909 Service Manual

- [Fjernelse af processoren](#)
- [Genmontering af processoren](#)

**⚠ ADVARSEL:** Før du arbejder med computerens indvendige dele, skal du læse de sikkerhedsinstruktioner, der fulgte med computeren. Du kan finde yderligere oplysninger om sikker bedste anvendelse på webstedet Regulatory Compliance på [www.dell.com/regulatory\\_compliance](http://www.dell.com/regulatory_compliance).

**⚠ FORSIGTIG:** Udfør ikke følgende trin, medmindre du er bekendt med fjernelse og udskiftning af hardware. Hvis disse trin udføres forkert, kan det beskadige systemkortet. Se *Opsætningsguide* for teknisk service.

### Fjernelse af processoren

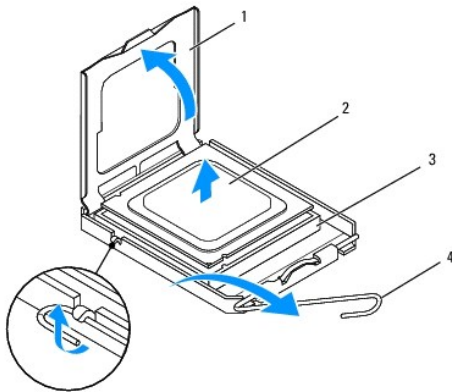
1. Følg procedurerne i [Inden du går i gang](#).
2. Tag computerdækslet af (se [Fjernelse af computerdækslet](#)).
3. Fjern afskærmningen (se [Fjernelse af afskærmningen](#)).
4. Fjern foden (se [Fjernelse af foden](#)).
5. Fjern I/O-panelet bag på (se [Fjernelse af I/O-panel bag på](#)).

**⚠ ADVARSEL:** Kølelegemet kan være meget varmt under normal betjening. Sørg for, at det har kølet af længe nok, før du rører ved det.

6. Fjern processorens kølelegeme (se [Fjernelse af kølelegemet](#)).

**🔍 BEMÆRK:** Medmindre et ny kølelegeme er nødvendigt til den nye processor, kan du genbruge det oprindelige kølelegeme, når du udskifter processoren.

7. Tryk og skub udløsningsgrebet ned og ud for at løsne det fra fligen, som holder det fast.
8. Åbn processordækslet.



1	processordæksel	2	processor
3	processorsokkel	4	frigørelsesgreb

**⚠ FORSIGTIG:** Når processoren fjernes eller udskiftes, må du ikke berøre benene inde i soklen eller lade genstande falde ned på benene i soklen.

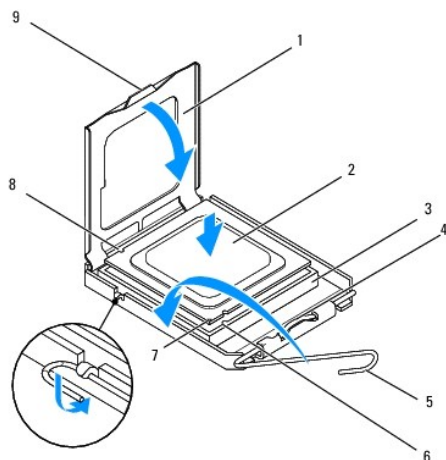
9. Løft processoren op for at fjerne den fra stikket, sæt den til side på et sikkert sted.

## Genmontering af processoren

1. Følg procedurerne i [Inden du går i gang](#).
2. Lad frigørelsesgrebet være i frigørelsesposition, så der kan placeres en ny processor i soklen.

**⚠ FORSIGTIG: Jordforbind dig selv ved at berøre en umalet metaloverflade eller computerens fod.**

3. Pak den nye processor ud.



1	processordæksel	2	processor
3	processorsokkel	4	lås til midterdæksel
5	frigørelsesgreb	6	front justeringsrak
7	processor pin 1-indikator	8	justeringsindhak - bag på
9	tap		

4. Hvis frigørelsesgrebet på soklen ikke er i helt åben position, skal du ændre positionen.

**⚠ FORSIGTIG: Sokkelpins er sarte. For at undgå beskadigelse skal du sørge for, at processoren justeres korrekt ind efter soklen, og du må ikke bruge overdreven kraft, når du installerer processoren. Vær forsigtig ikke at berøre eller bøje pins på systemkortet.**

**⚠ FORSIGTIG: Du skal anbringe processoren korrekt i soklen for at undgå permanent beskadigelse af processoren.**

5. Ret justeringsindhakkene for og bag på processoren ind efter justeringsindhakkene for og bag på soklen.
6. Justér pin 1-hjørnerne på processoren og soklen.
7. Anbring forsigtigt processoren i stikket, og kontrollér, at den er anbragt korrekt.
8. Når processoren er helt anbragt i soklen, skal du lukke processorens dæksel.  
Sørg for at tappen på processoren er anbragt under midterdæksellåsen på soklen.
9. Drej stikkets frigørelsesgreb tilbage mod stikket, og sørg for, at det er på plads for at fastholde processoren.
10. Tør det termiske smøremiddel fra bunden af kølelegemet.

**⚠ FORSIGTIG: Sørg for at påsmøre nyt termisk smøremiddel. Nyt termisk smøremiddel er vigtigt for at sikre den rette termiske stabilitet, som er et krav for optimal processor-drift.**

11. Påfør det nye termiske smøremiddel oven på processoren efter behov.

 **FORSIGTIG: Sørg for, at processorens kølelegeme sidder korrekt og sikkert.**

12. Genmonter processorens kølelegeme (se [Udskiftning af kølelegemet](#)).

13. Genmonter I/O-panelet bag på (se [Genmontering af I/O-panel bag på](#)).

14. Sæt computerfoden på igen (se [Udskiftning af foden](#)).

15. Sæt afskærmningen på igen (se [Genmontering af afskærmningen](#)).

16. Sæt computerdækslet på igen (se [Genmontering af computerdækslet](#)).

17. Slut computeren og enhederne til stikkontakter, og tænd derefter for dem.

---

[Tilbage til indholdssiden](#)

## Strømforsyningsenhed

Dell Studio One 19/1909 Service Manual

- [Fjernelse af strømfordelingsenheden](#)
- [Genmontering af strømfordelingsenheden](#)

**⚠ ADVARSEL:** Før du arbejder med computerens indvendige dele, skal du læse de sikkerhedsinstruktioner, der fulgte med computeren. Du kan finde yderligere oplysninger om sikker bedste anvendelse på webstedet Regulatory Compliance på [www.dell.com/regulatory\\_compliance](http://www.dell.com/regulatory_compliance).

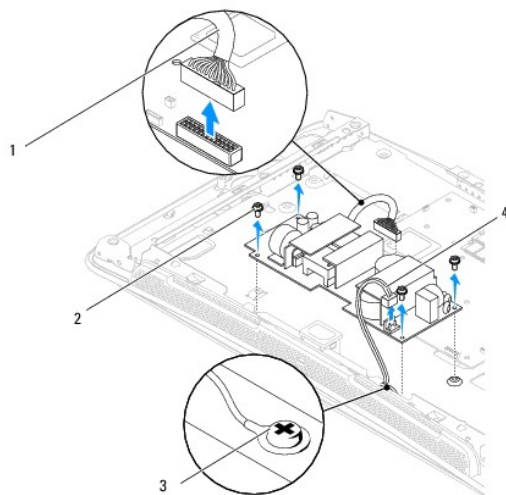
**⚠ ADVARSEL:** Du skal altid afbryde computeren fra stikkontakten, før dækslet fjernes for at beskytte mod elektrisk stød, flænsen fra blæserblade i bevægelse eller andre uventede skader.

**⚠ ADVARSEL:** Kontroller, at varenummeret på strømforsyningsenheden, der udskiftes, svarer til den nuværende strømforsyningsenhed.

**⚠ FORSIGTIG:** Udfør ikke følgende trin, medmindre du er bekendt med fjernelse og udskiftning af hardware. Hvis disse trin udføres forkert, kan det beskadige computeren. Se *Opsætningsguide for teknisk hjælp*.

### Fjernelse af strømfordelingsenheden

1. Følg procedurerne i [Inden du går i gang](#).
2. Tag computerdækslet af (se [Fjernelse af computerdækslet](#)).
3. Fjern afskærmningen (se [Fjernelse af afskærmningen](#)).
4. Fjern foden (se [Fjernelse af foden](#)).
5. Fjern strømkablet fra strømforsyningsenheden.
6. Tag strømforsyningsenhedens kabel ud af stikket (ATX\_POWER1) på systemkortet.
7. Fjern de fire skruer, der fastgør strømforsyningen på bagsiden af kabinettet.



1	kabel til strømforsyningsenhed	2	skruer (4)
3	skruer til Jordingskablet	4	strømkabel

8. Placer strømforsyningsenheden et sikkert sted.

## Genmontering af strømfordelingsenheden

1. Følg procedurerne i [Inden du går i gang](#).
2. Isæt de fire skruer, der fastgør strømforsyningen på bagsiden af kabinettet.
3. Slut strømforsyningsenhedens kabel til stikket (ATX\_POWER1) på systemkortet.
4. Sæt strømkablet i strømforsyningsenheden.

 **ADVARSEL:** Kontroller, at skruen til jordingskablet sidder fast.

5. Sæt computerfoden på igen (se [Udskiftning af foden](#)).
6. Sæt afskærmningen på igen (se [Genmontering af afskærmningen](#)).
7. Sæt computerdækslet på igen (se [Genmontering af computerdækslet](#)).

---

[Tilbage til indholdssiden](#)

[Tilbage til indholdssiden](#)

## Afskærmning

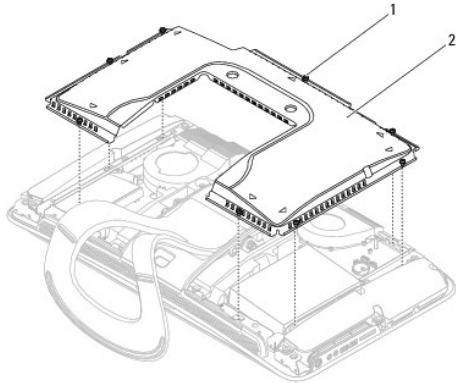
Dell Studio One 19/1909 Service Manual

- [Fjernelse af afskærmningen](#)
- [Genmontering af afskærmningen](#)

**⚠ ADVARSEL:** Før du arbejder med computerens indvendige dele, skal du læse de sikkerhedsinstruktioner, der fulgte med computeren. Du kan finde yderligere oplysninger om sikker bedste anvendelse på webstedet Regulatory Compliance på [www.dell.com/regulatory\\_compliance](http://www.dell.com/regulatory_compliance).

### Fjernelse af afskærmningen

1. Følg procedurerne i [Inden du går i gang](#).
2. Tag computerdækslet af (se [Fjernelse af computerdækslet](#)).
3. For at fjerne afskærmningen skal du løsne de otte skruer, der fastgører afskærmningen til computeren.



1	monteringskrue (8)	2	afskærmning
---	--------------------	---	-------------

### Genmontering af afskærmningen

1. Følg procedurerne i [Inden du går i gang](#).
  - ❏ **BEMÆRK:** Sørg for, at alle kablerne er sluttet til og at der ikke er nogen redskaber eller ekstra dele (inkl. skrue) inde i computeren, når du fjerner afskærmningen.
2. Placer afskærmningen over computeren, og stram de otte skrue.
3. Sæt computerdækslet på igen (se [Genmontering af computerdækslet](#)).

[Tilbage til indholdssiden](#)



[Tilbage til indholdssiden](#)

## I/O-panel i siden

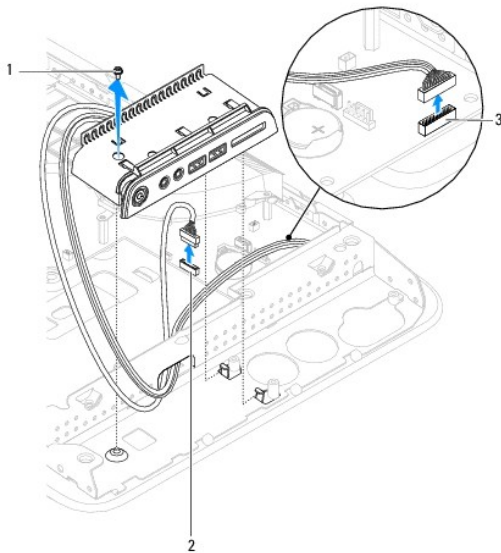
Dell Studio One 19/1909 Service Manual

- [Fjernelse af I/O-panelet i siden](#)
- [Genmontering af I/O-panel i siden](#)

**⚠ ADVARSEL:** Før du arbejder med computerens indvendige dele, skal du læse de sikkerhedsinstruktioner, der fulgte med computeren. Du kan finde yderligere oplysninger om sikker bedste anvendelse på webstedet Regulatory Compliance på [www.dell.com/regulatory\\_compliance](http://www.dell.com/regulatory_compliance).

### Fjernelse af I/O-panelet i siden

1. Følg procedurerne i [Inden du går i gang](#).
2. Tag computerdækslet af (se [Fjernelse af computerdækslet](#)).
3. Fjern afskærmningen (se [Fjernelse af afskærmningen](#)).
4. Fjern foden (se [Fjernelse af foden](#)).
5. Fjern den venstre højtaler (se [Fjernelse af den venstre højtaler](#)).
6. Fjern harddisken (se [Fjernelse af harddisken](#)).
7. Fjern skruen, som holder I/O-panelet i siden fast på kabinettet.
8. Løft og træk I/O-panelet i siden væk fra klemmerne  
**📌 BEMÆRK:** Læg mærke til kabelføringen, inden du frigør kablerne.
9. Frakobl kablerne fra stikkene (F\_AUDIO og SIDE\_BOARD\_1) på systemkortet (se [Systemkortkomponenter](#)).
10. Skub I/O-panelet i siden væk fra klemmerne, og placer det et sikkert sted.



1	skrue	2	stik (F_AUDIO)
3	stik (SIDE_BOARD_1)		

---

## Genmontering af I/O-panel i siden

1. Følg procedurerne i [Inden du går i gang](#).
  2. For at genmontere I/O-panelet i siden skal du føre kablerne tilbage på plads og slutte dem til stikkene (F\_AUDIO and SIDE\_BOARD\_1) på systemkortet (se [Systemkortkomponenter](#)).
  3. Skub I/O-panelet i siden mod klemmerne, indtil det sidder fast.
  4. Sæt skruen på igen, som holder I/O-panelet i siden fast på kabinettet.
  5. Sæt harddisken i (se [Isætning af harddisken](#)).
  6. Genmonter den venstre højtaler (se [Genmontering af den venstre højtaler](#)).
  7. Sæt foden på igen (se [Udskiftning af foden](#)).
  8. Sæt afskærmningen på igen (se [Genmontering af afskærmningen](#)).
  9. Tag computerdækslet af (se [Genmontering af computerdækslet](#)).
- 

[Tilbage til indholdssiden](#)

## Højttalere

Dell Studio One 19/1909 Service Manual

- [Fjernelse af den højre højttaler](#)
- [Genmontering af den højre højttaler](#)
- [Fjernelse af den venstre højttaler](#)
- [Genmontering af den venstre højttaler](#)

**⚠ ADVARSEL:** Før du arbejder med computerens indvendige dele, skal du læse de sikkerhedsinstruktioner, der fulgte med computeren. Du kan finde yderligere oplysninger om sikker bedste anvendelse på webstedet Regulatory Compliance på [www.dell.com/regulatory\\_compliance](http://www.dell.com/regulatory_compliance).

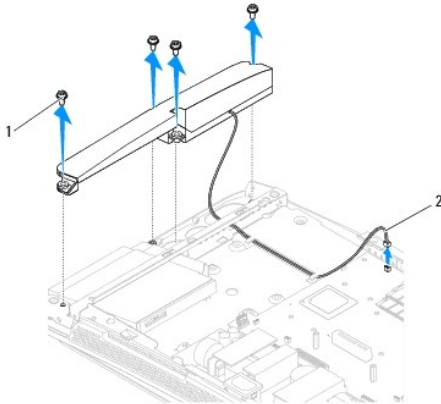
### Fjernelse af den højre højttaler

**🔧 BEMÆRK:** Se [Studio One set indefra](#) for at finde den højre højttaler.

1. Følg procedurerne i [Inden du går i gang](#).
2. Tag computerdækslet af (se [Fjernelse af computerdækslet](#)).
3. Fjern afskærmningen (se [Fjernelse af afskærmningen](#)).
4. Fjern foden (se [Fjernelse af foden](#)).
5. Fjern processorventilatoren og kølelegemet (se [Fjernelse af kølelegemet](#) og [Fjernelse af processorens blæser](#)).
6. Fjern de fire skruer, der holder højttaleren fast til kabinettet.

**🔧 BEMÆRK:** Læg mærke til kabelføringen, inden du frigør kablet.

7. Frakobl kablet til den højre højttaler fra stikket (SPEAKER\_2) på systemkortet.



1	skruer (4)	2	højttalerkabel
---	------------	---	----------------

8. Fjern højttaleren fra kabinettet.

### Genmontering af den højre højttaler

1. Følg procedurerne i [Inden du går i gang](#).

2. Før kablerne tilbage på plads for at genmontere højttaleren.
3. Sæt kablet til den højre højttaler i stikket (SPEAKER\_2) på systemkortet.
4. Sæt højttaleren på plads, og genmonter de fire skruer, der fastgør højttaleren på kabinettet.
5. Genmonter processorens blæser og kølelegemet (se [Udskiftning af kølelegemet](#) og [Udskiftning af processorblæseren](#)).
6. Sæt computerfoden på igen (se [Udskiftning af foden](#)).
7. Sæt afskærmningen på igen (se [Genmontering af afskærmningen](#)).
8. Sæt computerdækslet på igen (se [Genmontering af computerdækslet](#)).
9. Slut computeren og alle enheder til stikkontakter, og tænd for dem.

---

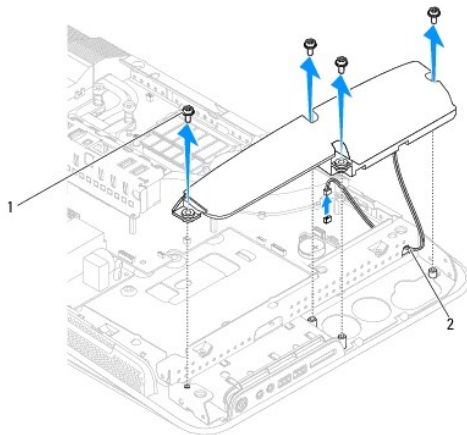
## Fjernelse af den venstre højttaler

**BEMÆRK:** Se [Studio One set indefra](#) for at finde den venstre højttaler.

1. Følg procedurerne i [Inden du går i gang](#).
2. Tag computerdækslet af (se [Fjernelse af computerdækslet](#)).
3. Fjern afskærmningen (se [Fjernelse af afskærmningen](#)).
4. Fjern de fire skruer, der holder højttaleren fast til kabinettet.

**BEMÆRK:** Læg mærke til kabelføringen, inden du frigør kablet.

5. Frakobl kablet til den venstre højttaler fra stikket (SPEAKER\_1) på systemkortet.



1	skruer (4)	2	højttalerkabel
---	------------	---	----------------

6. Løft højttaleren væk fra systemkortet.

---

## Genmontering af den venstre højttaler

1. Følg procedurerne i [Inden du går i gang](#).
2. Før kablerne til tilbage på plads for at genmontere højttaleren.

3. Frakobl kablet til den venstre højttaler fra stikket (SPEAKER\_1) på systemkortet.
  4. Fjern de fire skruer, der holder højttaleren fast til kabinettet.
  5. Sæt afskærmningen på igen (se [Genmontering af afskærmningen](#)).
  6. Sæt computerdækslet på igen (se [Genmontering af computerdækslet](#)).
- 

[Tilbage til indholdssiden](#)

## Fod

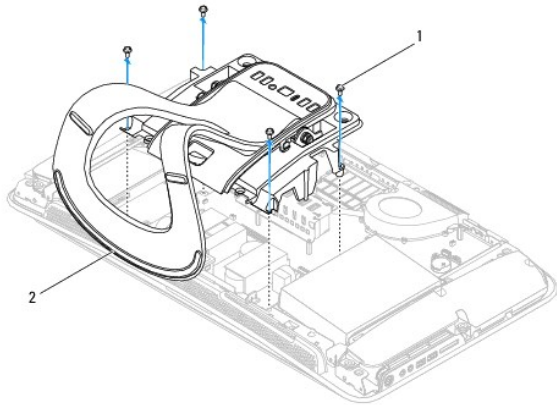
Dell Studio One 19/1909 Service Manual

- [Fjernelse af foden](#)
- [Udskiftning af foden](#)

**⚠ ADVARSEL:** Før du arbejder med computerens indvendige dele, skal du læse de sikkerhedsinstruktioner, der fulgte med computeren. Du kan finde yderligere oplysninger om sikker bedste anvendelse på webstedet Regulatory Compliance på [www.dell.com/regulatory\\_compliance](http://www.dell.com/regulatory_compliance).

### Fjernelse af foden

1. Følg procedurerne i [Inden du går i gang](#).
2. Tag computerdækslet af (se [Fjernelse af computerdækslet](#)).
3. Fjern afskærmningen (se [Fjernelse af afskærmningen](#)).
4. Fjern de fire skruer, der fastgører foden.
5. Løft foden væk fra computeren.



1	skruer (4)	2	fod
---	------------	---	-----

### Udskiftning af foden

1. Følg procedurerne i [Inden du går i gang](#).  
**🔧 BEMÆRK:** Sørg for, at du fjerner mærkaterne fra den eksisterende fod og sætter dem på den nye fod.
2. For at udskifte foden skal du justere skruehullerne på foden med skruehullerne på kabinettet.
3. Skru de fire skruer i for at fastgøre foden.
4. Sæt afskærmningen på igen (se [Genmontering af afskærmningen](#)).
5. Sæt computerdækslet på igen (se [Genmontering af computerdækslet](#)).

[Tilbage til indholdssiden](#)

## Systemkort

Dell Studio One 19/1909 Service Manual

- [Fjernelse af systemkortet](#)
- [Isætning af systemkortet](#)

**⚠ ADVARSEL:** Før du arbejder med computerens indvendige dele, skal du læse de sikkerhedsinstruktioner, der fulgte med computeren. Du kan finde yderligere oplysninger om bedste praksis for sikkerhed på webstedet Regulatory Compliance på [www.dell.com/regulatory\\_compliance](http://www.dell.com/regulatory_compliance).

**⚠ FORSIGTIG:** For at undgå elektrostatisk afladning bør du jordforbinde dig selv ved hjælp af en jordingsrem eller ved jævnligt at røre ved en umalet metaloverflade (f.eks. et stik på bagsiden af computeren).

Systemkortets BIOS-chip indeholder et servicemærke, som også kan ses på strekkodeetiketten på bunden af computeren. Udskiftningsskittet for systemkortet indeholder en cd med et værktøj til overførsel af servicemærket til udskiftningssystemkortet.

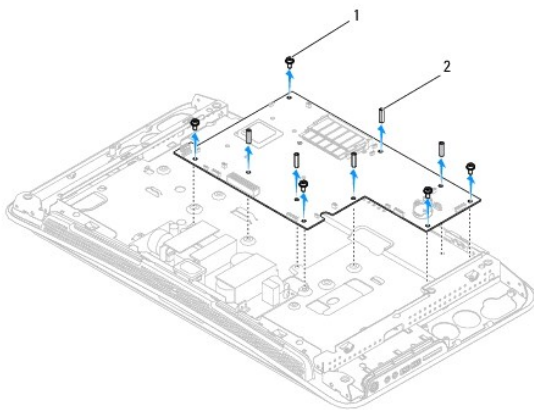
**⚠ FORSIGTIG:** Komponenter og kort skal håndteres ved kanterne, og stifter og kontakter må ikke berøres.

### Fjernelse af systemkortet

1. Følg instruktionerne i [Inden du går i gang](#).
2. Tag computerdækslet af (se [Fjernelse af computerdækslet](#)).
3. Sæt afskærmningen på igen (se [Fjernelse af afskærmningen](#)).
4. Fjern foden (se [Fjernelse af foden](#)).
5. Fjern I/O-panelet bag på (se [Fjernelse af I/O-panel bag på](#)).
6. Fjern processorblæseren og kølelegemet (se [Fjernelse af processorens blæser](#) og [Fjernelse af kølelegemet](#)).
7. Fjern samlingen med systemblæser og kølelegeme (se [Fjernelse af samling med systemblæser og kølelegeme](#) og).

**📌 BEMÆRK:** Læg mærke til kabelføringen, inden du frigør kablerne fra systemkortet.

8. Frakobl alle kabler, der er sluttet til systemkortet.
9. Fjern de fem skruer, som holder systemkortet fast på kabinettet.
10. Fjern de fem M2,5 x 5-mm skruer, der holder systemkortet fast til kabinettet.



1	skruer (5)	2	M2,5 x 5 mm skruer (5)
---	------------	---	------------------------


11. Løft systemkortet ud af kabinettet.
- 

## Isætning af systemkortet

1. Følg instruktionerne i [Inden du går i gang](#).
2. For at genmontere systemkortet skal du placere systemkortet bag på kabinettet.
3. Genmonter de fem M2,5 x 5-mm skruer, der holder systemkortet fast til kabinettet.
4. Genmonter de fem skruer, som holder systemkortet fast på kabinettet.
5. Slut kablerne til systemkortet igen.
6. Genmonter samlingen med systemblæser og kølelegeme (se [Genmontering af samling med systemblæser og kølelegeme](#)).
7. Genmonter processorventilatoren og kølelegemet (se [Udskiftning af processorblæseren](#) og [Udskiftning af kølelegemet](#)).
8. Sæt det bagerste I/O-panel på igen (se [Genmontering af I/O-panel bag på](#)).
9. Sæt computerfoden på igen (se [Udskiftning af foden](#)).
10. Sæt afskærmningen på igen (se [Genmontering af afskærmningen](#)).
11. Sæt computerdækslet på igen (se [Genmontering af computerdækslet](#)).

**⚠ FORSIGTIG: Inden du tænder computeren, skal du sætte alle skruer tilbage på plads og sørge for, at der ikke er nogen løse skruer tilbage inden i computeren. Hvis du ikke gør det, kan computeren blive beskadiget.**

12. Tænd for computeren.

 **BEMÆRK:** Når du har sat systemkortet i, skal du indtaste computerens servicekode i BIOS'en på det nye systemkort.

13. Isæt den cd, som fulgte med det nye systemkort, i det behørigte drev. Følg instruktionerne, som bliver vist på skærmen.
- 

[Tilbage til indholdssiden](#)



## Samling med systemblæser og kølelegeme

Dell Studio One 19/1909 Service Manual

- [Fjernelse af samling med systemblæser og kølelegeme](#)
- [Genmontering af samling med systemblæser og kølelegeme](#)

**⚠ ADVARSEL:** Før du arbejder med computerens indvendige dele, skal du læse de sikkerhedsinstruktioner, der fulgte med computeren. Du kan finde yderligere oplysninger om sikker bedste anvendelse på webstedet Regulatory Compliance på [www.dell.com/regulatory\\_compliance](http://www.dell.com/regulatory_compliance).

**⚠ ADVARSEL:** Rør ikke ved blæseren, når computeren er tændt.

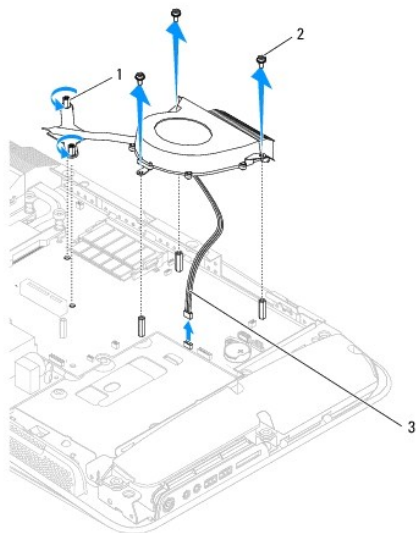
**⚠ FORSIGTIG:** Udfør ikke følgende trin, medmindre du er bekendt med fjernelse og udskiftning af hardware. Hvis disse trin udføres forkert, kan det beskadige systemkortet. Se *Opsætningsguide* for teknisk service.

## Fjernelse af samling med systemblæser og kølelegeme

1. Følg procedurerne i [Inden du går i gang](#).
2. Tag computerdækslet af (se [Fjernelse af computerdækslet](#)).
3. Fjern afskærmningen (se [Fjernelse af afskærmningen](#)).
4. Fjern foden (se [Udskiftning af foden](#)).
5. Fjern I/O-panelet bag på (se [Fjernelse af I/O-panel bag på](#)).
6. Fjern de tre skruer, der fastgør systemblæseren til systemkortet.

**⚠ FORSIGTIG:** Samlingen med kølelegemet kan være meget varm under normal betjening. Sørg for, at det har kølet af længe nok, før du rører ved det.

7. Løsn de to skruer, som holder kølelegemet fast på systemkortet.
8. Skub og løft systemblæseren væk fra computerens ramme.
9. Tag systemblæserens kabel ud af stikket (SYS\_FAN1) på systemkortet.



1	skruer til kølelegeme (2)	2	skruer til systemblæser (3)
3	kablet til systemblæser		

10. Løft samlingen væk fra systemkortet, og placer den på et sikkert sted.

---

## Genmontering af samling med systemblæser og kølelegeme

1. Følg procedurerne i [Inden du går i gang](#).
  2. For at udskifte samlingen med systemblæser og kølelegeme skal du sætte kablet til systemblæseren i stikket (SYS\_FAN1) på systemkortet.
  3. Løsn de to skruer, som holder kølelegemet fast på systemkortet.
  4. Fjern de tre skruer, der fastgører systemblæseren til systemkortet.
  5. Sæt det bagerste I/O-panel på igen (se [Genmontering af I/O-panel bag på](#)).
  6. Sæt computerfoden på igen (se [Udskiftning af foden](#)).
  7. Sæt afskærmningen på igen (se [Genmontering af afskærmningen](#)).
  8. Sæt computerdækslet på igen (se [Genmontering af computerdækslet](#)).
- 

[Tilbage til indholdssiden](#)

## Systemopsætning


Dell Studio One 19/1909 Service Manual

- [Oversigt](#)
- [Rydning af glemte adgangskoder](#)
- [Rydning af CMOS-indstillinger](#)
- [Flashopdatering af BIOS](#)

### Oversigt

Brug systemopsætning til at:


- 1 Ændre systemkonfigurationsoplysningerne, når du har tilføjet, ændret eller fjernet hardware i computeren
- 1 Angive eller ændre en brugerdefinérbar indstilling, som f.eks. brugeradgangskoden
- 1 Aflæse aktuel ledig hukommelse eller angive, hvilken type harddisk, der er installeret

 **FORSIGTIG:** Medmindre du er en erfaren computerbruger, skal du undlade at ændre indstillingerne for dette program. Visse ændringer kan medføre, at computeren ikke fungerer korrekt.

 **BEMÆRK:** Inden du skifter systeminstallation, anbefales det, at du noterer oplysningerne fra systeminstallations-skærmen til fremtidig reference.

### Adgang til systeminstallationsprogrammet

1. Tænd for (eller genstart) computeren.
2. Når det blå DELL™-logo bliver vist, skal du vente på, at F2-prompten bliver vist, og derefter trykker du øjeblikkeligt på <F2>.


 **BEMÆRK:** F2-prompten indikerer, at tastaturet er initialiseret. Denne prompt kan blive vist meget hurtigt, så du skal holde øje med den og derefter trykke på <F2>. Hvis du trykker på <F2>, før prompten vises, er tastetrykket omsonst. Hvis du venter for længe, og operativsystemets logo vises, skal du fortsætte med at vente, indtil du ser skrivebordet i Microsoft® Windows®. Luk derefter computeren ned (se [Slukning af computeren](#)) og prøv igen.

### Skærbilleder i systeminstallation

På systeminstallations-skærbilledet vises aktuelle eller redigerbare konfigurationsoplysninger for computeren. Oplysningerne på skærmen er opdelt i tre områder: valgmulighedslisten, feltet for aktive valgmuligheder og tastefunktioner.

<p><b>Valgmulighedsliste</b> — Dette felt vises i venstre side af systeminstallationsvinduet. Feltet er en rulleliste med funktioner, der definerer computerens konfiguration, inklusive installeret hardware, strømbesparelse samt sikkerhedsfunktioner.</p> <p>Rul op og ned i listen med pil op- og pil ned-tasterne. Når en valgmulighed fremhæves, vises der flere oplysninger i <b>Valgmulighedsfelt</b> om den pågældende valgmuligheds aktuelle og tilgængelige indstillinger.</p>	<p><b>Valgmulighedsfelt</b> — Dette felt vises til højre i systeminstallationsvinduet og indeholder oplysninger om hvert valg i <b>Valgmulighedsliste</b>. I feltet kan du få vist oplysninger om computeren og foretage ændringer til de aktuelle indstillinger.</p> <p>Tryk pil op eller pil ned for at markere en mulighed. Tryk på &lt;Enter&gt; for at gøre dette valg aktivt, og gå tilbage til <b>Valgmulighedsliste</b>.</p> <p><b>BEMÆRK:</b> Ikke alle de indstillinger, der er vist i feltet Funktioner kan ændres.</p>
<p><b>Tastfunktioner</b> — Dette felt vises under <b>Valgmulighedsfelt</b> og indeholder taster og deres funktioner i det aktive systeminstallationsfelt.</p>	

### Indstillinger i systeminstallation

 **BEMÆRK:** Afhængigt af computeren og installerede enheder vises de elementer, der anføres i dette afsnit, muligvis ikke, eller de vises muligvis ikke nøjagtigt som anført.

System Info (Systemoplysninger)	
Bios Info (BIOS-oplysninger)	Viser BIOS versionsnummer.
System (Systemet)	Viser systemets navn.
servicekode	Viser computerens servicemærkat.
Processor Type (Processortype)	Viser processoroplysninger
CPU-hastighed	Viser processorhastigheden.


Processor L1 Cache	Viser processor L1-cache-størrelsen.
Processor L2 Cache	Viser processor L2-cache-størrelsen.
Memory Installed (Installeret hukommelse)	Indikerer mængden af installeret hukommelse i MB.
Memory Available (Ledig hukommelse)	Indikerer mængden af installeret hukommelse i MB.
Memory Speed (Hukommelseshastighed)	Indikerer hukommelseshastigheden i MHz.
<b>Standard CMOS-funktioner</b>	
System Time (Systemtid)	Viser den aktuelle tid i formatet tt:mm:ss.
System Date (Systemdato)	Viser den aktuelle dato i formatet mm:dd:åå.
AHCI Port0	Auto registrering af IDE-enheder i port 0.
AHCI Port1	Auto registrering af IDE-enheder i port 1.
<b>Avancerede BIOS-funktioner</b>	
CPU Feature (CPU-funktioner)	Beskriver processortypen.
USB Device Setting (USB-enhedsindstilling)	Aktiver eller deaktiver USB-controlleren /Indstil operationel USB-hastighed.
<b>Avancerede chipsæt-funktioner</b>	
Onboard Audio Controller (Integreret lydcontroller)	Giver dig mulighed for at aktivere eller deaktivere lydcontrolleren.
SATA Mode select (Valg af SATA-tilstand)	Gør det muligt at skifte mellem AHCI og IDE.
Onboard LAN Controller(Integreret LAN-controller)	Giver dig mulighed for at aktivere eller deaktivere den integrerede Broadcom-netværkscontroller.
Onboard LAN Boot ROM (Integreret LAN-start ROM)	Giver dig mulighed for at aktivere eller deaktivere ROM til Broadcom PCI E-netværkscontroller.
<b>Konfiguration af startenhed</b>	
Boot Settings Configuration	Aktiver eller deaktiver hurtig start og Numlock-tast.
Hard Disk Boot Priority (Harddisk-startprioritet)	Angiver prioritet for opstart fra harddisk. De viste punkter er dynamisk opdateret i overensstemmelse med de registrerede harddiske.
1. Opstartsenhed	Specificerer startsekvensen fra tilgængelige enheder. Flytbar; Cd/dvd; Harddisk; Deaktiveret (standard er Flytbar)
2. Opstartsenhed	Specificerer startsekvensen fra tilgængelige enheder. Flytbar; Cd/dvd; Harddisk; Deaktiveret (standard er Cd/dvd)
3. Opstartsenhed	Specificerer startsekvensen fra tilgængelige enheder. Flytbar; Cd/dvd; Harddisk; Deaktiveret (standard er Cd/dvd)
Boot Other Device (Start fra anden enhed)	Gør det muligt at starte via en anden enhed.
<b>Funktioner til strømstyring</b>	
ACPI Suspend Type (ACPI-suspendtype)	Angiver suspend type. Standard er S3.
C1E Support	Denne indstilling aktiverer eller deaktiverer "Enhanced Halt State".
Remote Wake Up (Fjernaktivering)	Denne funktion tænder computeren, når en bruger forsøger at få adgang til computeren via LAN. Standarden er Aktiveret.
AC Recovery (Genoprettelse af vekselstrøm)	
Auto Power On (Automatisk tænding)	Giver dig mulighed for at indstille en alarm, der tænder computeren automatisk. Standardindstillingen er Deaktiveret.
<b>BIOS-sikkerhedsfunktioner</b>	
Supervisor Password	Status for det installerede supervisorpassword.
Brugerpassword	Status for det installerede brugerpassword.
Set Supervisor Password (Angiv supervisor-adgangskode)	Gør det muligt at indstille den ønskede supervisorpassword.
<b>Afslut</b>	
Exit Options (Indstillinger for Afslut)	Indeholder funktioner til <b>Indiæs optimale standardværdier, Gem og afslut opsætning, og Afslut uden at gemme.</b>

## Startrækkefølge

Med denne funktion kan du ændre startsekvensen for enheder.

### Opstartsfunktioner

1. **Harddisk** — Computeren forsøger at starte fra den primære harddisk. Hvis der ikke er noget operativsystem på drevet, udsender computeren en fejlmeddelelse.
1. **Cd-drev** — Computeren forsøger at starte fra cd/dvd-drevet. Hvis der ikke er nogen cd/dvd i drevet, eller hvis cd/dvd'en ikke har noget operativsystem, udsender computeren en fejlmeddelelse.
1. **USB-flashenhed** — Sæt hukommelsesenheden i en USB-port, og genstart computeren. Når **F12 = Menuen Start** vises i øverste højre hjørne af skærmen, skal du trykke på <F12>. BIOS'en genkender enheden og følger USB-flashenheden til startmenuen.

 **BEMÆRK:** For at kunne starte fra en USB-enhed skal enheden være en startenhed. Se dokumentationen til enheden for at kontrollere, at enheden er en startenhed.

### Ændring af startrækkefølgen for den aktuelle start

Du kan bruge denne funktion til at ændre den aktuelle opstartssekvens til f.eks. at starte fra cd/dvd-drevet for at køre Dell Diagnostics på mediet *Drivers and Utilities* (Drivere og hjælpeprogrammer). Den tidligere opstartssekvens bliver gendannet, når de diagnostiske tester er færdige.


1. Hvis du starter fra en USB-enhed, skal du slutte USB-enheden til et USB- stik.
2. Tænd for (eller genstart) computeren.
3. Når **F2 = Setup**, **F12 = Boot Menu** vises i øverste højre hjørne af skærmen, skal du trykke på <F12>.

Hvis du venter for længe, og operativsystemlogoet vises, skal du fortsætte med at vente, indtil du ser Microsoft Windows-skrivebordet. Luk derefter computeren, og prøv igen.

**Menuen Startenhed** vises med alle tilgængelige startenheder. Der er et tal ud for hver enhed.


4. Vælg på **menuen Startenhed** den enhed, som du vil starte fra

Hvis du f.eks. starter til en USB-hukommelsesnøgle, skal du fremhæve **USB Flash Device (USB-flashenhed)** og derefter trykke på <Enter>.

 **BEMÆRK:** For at kunne starte fra en USB-enhed skal enheden være en startenhed. Se dokumentationen til enheden for at kontrollere, at enheden er startbar.

### Ændring af startrækkefølgen for fremtidige starter

1. Åbn systeminstallation (se [Adgang til systeminstallationsprogrammet](#)).
2. Brug piletasterne til at fremhæve menupunktet **Konfiguration af startenhed**, og tryk derefter på <Enter> for at åbne menuen.

 **BEMÆRK:** Skriv den nuværende startrækkefølge ned, så du har mulighed for at gendanne den senere.

3. Tryk på op- og ned-piletasterne for at se listen over enheder.
4. Tryk på plus (+) eller minus (-) for at ændre enhedens startprioritet.

---

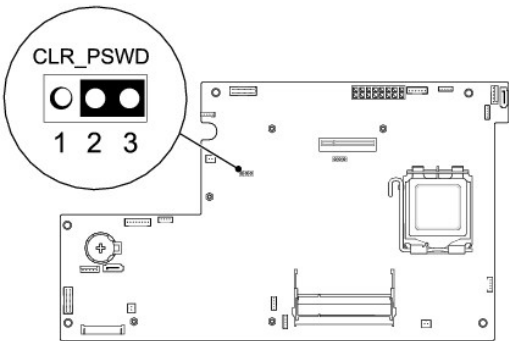
## Rydning af glemte adgangskoder

 **ADVARSEL:** Inden du starter nogen af fremgangsmåderne i dette afsnit, skal du følge de sikkerhedsinstruktioner, der fulgte med computeren.

 **ADVARSEL:** Computeren skal være afbrudt fra stikkontakten for at rydde indstillingen til adgangskode.

1. Følg procedurerne i [Inden du går i gang](#).
2. Tag computerdækslet af (se [Fjernelse af computerdækslet](#)).
3. Fjern afskærmningen (se [Fjernelse af afskærmningen](#)).
4. Fjern foden (se [Fjernelse af foden](#)).

5. Find 3-pin-adgangskodestikket (CLR\_PSWD) på systemkortet (se [Systemkortkomponenter](#)).



6. Fjern 2-pin-jumperstikket fra pin 2 og 3 og sæt det på pin 1 og 2.
7. Vent i ca. 5 sekunder, mens indstillingen til adgangskoden bliver ryddet.
8. Fjern 2-pin-jumperstikket fra pin 1 og 2 og sæt det på pin 2 og 3 for at aktivere adgangskodefunktionen.
9. Sæt computerfoden på igen (se [Udskiftning af foden](#)).
10. Sæt afskærmningen på igen (se [Genmontering af afskærmningen](#)).
11. Sæt computerdækslet på igen (se [Genmontering af computerdækslet](#)).
12. Slut computeren og enhederne til stikkontakter, og tænd derefter for dem.

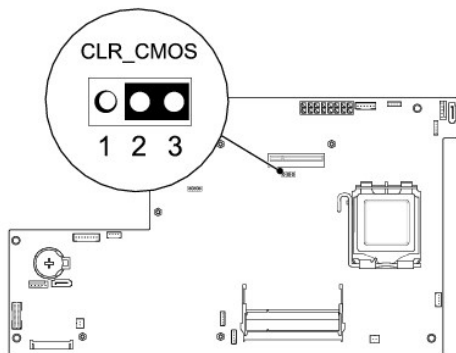
---

## Rydning af CMOS-indstillinger

**⚠ ADVARSEL:** Inden du starter nogen af fremgangsmåderne i dette afsnit, skal du følge de sikkerhedsinstruktioner, der fulgte med computeren.

**⚠ ADVARSEL:** Computeren skal være afbrudt fra stikkontakten for at rydde CMOS-indstillingen.

1. Følg procedurerne i [Inden du går i gang](#).
2. Tag computerdækslet af (se [Fjernelse af computerdækslet](#)).
3. Fjernelse af afskærmningen (se [Fjernelse af afskærmningen](#)).
4. Fjern foden (se [Fjernelse af foden](#)).
5. Fjern I/O-panelet bag på (se [Fjernelse af I/O-panel bag på](#)).
6. Find 3-pin CMOS-stikket (CLR\_CMOS) på systemkortet (se [Systemkortkomponenter](#)).




7. Fjern 2-pin-jumperstikket fra pin 2 og 3 og sæt det på pin 1 og 2.
8. Vent i ca. 5 sekunder, mens CMOS-indstillingen bliver ryddet.
9. Fjern 2-pin-jumperstikket fra pin 1 og 2 og sæt det på pin 2 og 3 for at aktivere adgangskodefunktionen.
10. Sæt det bagerste I/O-panel på igen (se [Genmontering af I/O-panel bag på](#)).
11. Sæt afskærmningen på igen (se [Genmontering af afskærmningen](#)).
12. Sæt computerfoden på igen (se [Udskiftning af foden](#)).
13. Sæt computerdækslet på igen (se [Genmontering af computerdækslet](#)).
14. Slut computeren og enhederne til stikkontakter, og tænd derefter for dem.

---

## Flashopdatering af BIOS


### Flashopdatering af BIOS fra harddisken

1. Tænd for computeren.
2. Find BIOS-opdateringsfilen til computeren på Dell Support webstedet på [support.dell.com](http://support.dell.com).  
 **BEMÆRK:** Uden for amerikanske regioner skal du vælge dit land/din region fra rullelisten nederst på Dells supportwebsted og derefter finde BIOS-opdateringsfilen til din computer .
3. Klik på **Hent nu** for at hente filen.
4. Hvis **Eksporter overensstemmelsesfraskrivelses-vinduet** vises, skal du klikke på **Ja, jeg accepterer aftalen**.  
Vinduet **Filoverførsel** vises.
5. Klik på **Gem programmet til disk**, og klik derefter på **OK**.  
Vinduet **Gem i** vises.
6. Klik på nedpilen for at se menuen **Gem i**, vælg **Skrivebord**, og klik derefter på **Gem**.  
Filen overføres til skrivebordet.
7. Klik på **Luk**, når vinduet **Overførsel gennemført** vises.  
Filikonet vises på skrivebordet, og det har samme titel som den overførte BIOS-opdateringsfil.

8. Dobbeltklik på filikonet på skrivebordet, og følg skærminstrukserne.

## Flashing af BIOS'en fra en cd

1. Tænd computeren.

 **BEMÆRK:** Hvis du bruger en BIOS-opgraderings-cd til at flashopdatere BIOS, skal du indstille computeren til at starte fra en cd, inden du sætter cd'en i.

2. Sæt BIOS opgraderings-cd i og genstart computeren.

Følg instruktionerne, som bliver vist på skærmen. Computeren fortsætter med at starte op og opdaterer den nye BIOS. Når flash-opdateringen er færdig, genstarter computeren automatisk.

3. Tryk på <F2> under POST for at få adgang til systemets opsætningsprogram.
4. Klik på **Indlæs standardværdier**, og klik på **OK** i pop-up-vinduet for at gendanne computerens standardindstillinger.
5. Fjern BIOS opgraderings-cd'en fra drevet.
6. Tryk på <Esc>, og klik på **Ja** i pop-up-vinduet for at gemme konfigurationsændringerne.
7. BIOS-opgraderingen fuldføres, og computeren genstarter automatisk.

---

[Tilbage til indholdssiden](#)



[Tilbage til indholdssiden](#)

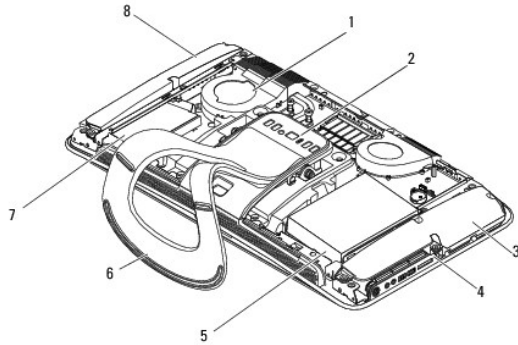
## Teknisk oversigt

Dell Studio One 19/1909 Service Manual

- [Studio One set indefra](#)
- [Systemkortkomponenter](#)

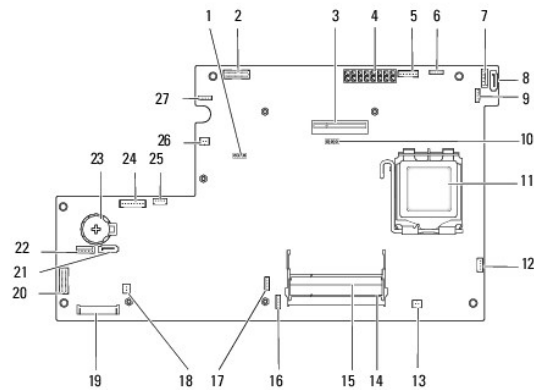
**⚠ ADVARSEL:** Før du arbejder med computerens indvendige dele, skal du læse de sikkerhedsinstruktioner, der fulgte med computeren. Du kan finde yderligere oplysninger om sikker bedste anvendelse på webstedet Regulatory Compliance på [www.dell.com/regulatory\\_compliance](http://www.dell.com/regulatory_compliance).

### Studio One set indefra



1	processorblæser	2	bagerste I/O-panel
3	venstre højtaler	4	I/O-panel i siden
5	harddisk	6	fod
7	optisk drev	8	højre højtaler

### Systemkortkomponenter



1	adgangskode-jumper (CLR_PSWD)	2	LCD-stik (LVDS)
3	I/O-panel i siden, PCI Express x4-stik (PCI_E_4X_1)	4	stik til strømforsyning (ATI_POWER1)
5	inverterstik (INVERTER)	6	stik til berøringsplade (TOUCH_PAD)
7	stik til optisk drev (ODD_POWER)	8	serielt ATA-drevstik (SATA4)

9	RF-stik (RF_1)	10	CMOS-jumper CLR_CMOS
11	processor	12	stik til processorblæser (CPU_FAN1)
13	stik til højre højttaler (SPEAKER_2)	14	stik til hukommelsesmodul (SODIMM1)
15	stik til hukommelsesmodul (SODIMM2)	16	stik til webcam (WEBCAM)
17	stik til digital mikrofon (DIGITAL_MIC)	18	stik til venstre højttaler (SPEAKER_1)
19	WLAN-stik (WLAN)	20	stik til I/O-panel i siden (SIDE_BOARD1)
21	serielt ATA-drevstik (SATA_1)	22	strømsik til harddisk (HDD_POWER)
23	batterisokkel (BAT1)	24	front lydskik (F_AUDIO)
25	systemblæserstik (SYS_FAN1)	26	stik til termisk modstand (TEM)
27	stik til berøringspanel (TOUCH_PANEL)		

---

[Tilbage til indholdssiden](#)

[Tilbage til indholdssiden](#)

## Dell Studio One 19/1909 Service Manual



**BEMÆRK:** BEMÆRKNING angiver vigtige oplysninger, som du kan bruge for at udnytte computeren optimalt.



**FORSIGTIG:** **FORSIGTIG** angiver enten en mulig beskadigelse af hardware eller tab af data og oplyser dig om, hvordan du kan undgå dette problem.



**ADVARSEL:** En **ADVARSEL** angiver risiko for tingskade, legemsbeskadigelse eller død.

---

**Oplysningerne i dette dokument kan ændres uden varsel.**  
**© 2009 Dell Inc. Alle rettigheder forbeholdes.**

Enhver form for gengivelse af disse materialer uden skriftlig tilladelse fra Dell Inc. er strengt forbudt.

Varemærker, der er anvendt i denne tekst: *Dell* og *DELL*-logoet er varemærker, som tilhører Dell Inc.; *Microsoft*, *Windows*, *Windows Vista* og *Windows Vista*-startknapplogoet er enten varemærker eller registrerede varemærker, der tilhører Microsoft Corporation i USA og/eller andre lande.

Andre varemærker og firmanavne kan være brugt i dette dokument til at henvise til enten de fysiske eller juridiske personer, som gør krav på mærkerne og navnene, eller til deres produkter. Dell Inc. fraskriver sig enhver tingslig rettighed, for så vidt angår varemærker og firmanavne, som ikke er deres egne.

Marts 2009 Rev. A00

---

[Tilbage til indholdssiden](#)

[Tilbage til indholdssiden](#)

## Webcam

Dell Studio One 19/1909 Service Manual

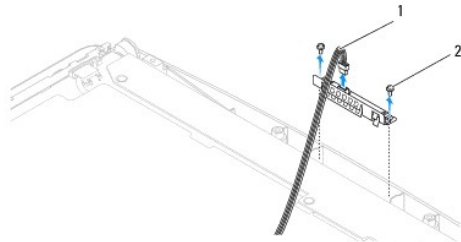
- [Fjernelse af webcam](#)
- [Genmontering af webcam](#)

**⚠ ADVARSEL:** Før du arbejder med computerens indvendige dele, skal du læse de sikkerhedsinstruktioner, der fulgte med computeren. Du kan finde yderligere oplysninger om sikker bedste anvendelse på webstedet Regulatory Compliance på [www.dell.com/regulatory\\_compliance](http://www.dell.com/regulatory_compliance).

**⚠ FORSIGTIG:** For at undgå elektrostatisk afladning bør du jordforbinde dig selv ved hjælp af en jordingsrem eller ved jævnligt at røre ved en umalet metaloverflade (f.eks. computerfoden).

### Fjernelse af webcam

1. Følg instruktionerne i [Inden du går i gang](#).
2. Fjern systemkortet (se [Fjernelse af systemkortet](#)).
3. Fjern støttebeslaget (se [Fjernelse af støttebeslag](#)).
4. Fjern de to skruer, der fastgør webcam til LCD-panelet.
5. Frakobl kablet til webcam.
6. Løft webcam væk fra LCD-panelet.



1	kabel til webcam	2	skruer (2)
---	------------------	---	------------

### Genmontering af webcam

1. Følg instruktionerne i [Inden du går i gang](#).
2. Slut kablet til webcam igen.
3. Genmonter de to skruer, der fastgør webcam til LCD-panelet.
4. Genmonter støttebeslaget (se [Genmontering af støttebeslag](#)).
5. Sæt systemkortet i (se [Isætning af systemkortet](#)).

[Tilbage til indholdssiden](#)